

# 板载电涌保护器说明书

## 一、公司简介

安徽金力电气技术有限公司（以下简称金力），坐落于科教文化古城安徽省合肥市，地处合肥高新技术产业开发区，公司的研发、生产和办公用房约56000平方米，现有员工200多人，技术、研发人员占员工总数的30%以上，其中专职研发人员20余人；在研发能力硬件建设方面，已建成了低压浪涌防护重点实验室、压敏材料实验室、过电压防护研究实验室3个大型实验室，实验室的主要设备能力已达到国家级实验室水平并对外开放。

安徽金力在2012年正式成为全国雷电防护标准化委员会成员，参加了中国雷电防护GB/T 21714和中国雷电防护系统组件标准的制定，同时参加“建筑物电子信息系统防雷技术设计手册(第二版)”的编写。目前公司已取得23项专利和安徽省高新技术企业荣誉证书，并在2014年被授予中国防雷行业最佳创新企业。

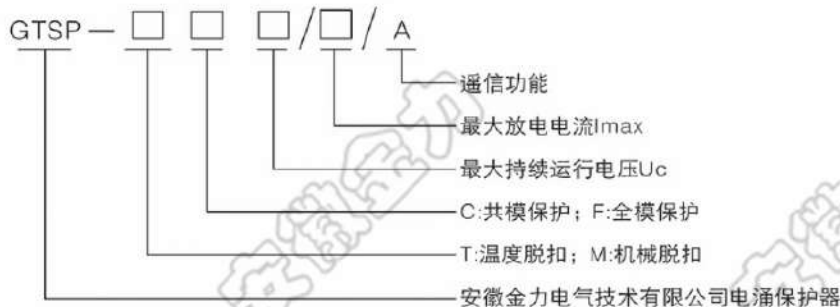
电力、铁路、化工是金力的三大聚焦行业，在电力系统的发电领域，金力的市场占有率一直居于全国的领先地位。已成功向市场推出大量成熟可靠、运行稳定的产品。

## 二、产品介绍及适用范围

板载电涌保护器（以下简称SPD），其用于交流电网电压不大于400V、频率50/60Hz。板载式SPD安装在所保护设备所在线路板交流输入、输出端。本产品可有效防止和减少电路板上的电子元器件及相关电气设备遭受电涌过电压的侵袭，保证设备安全。本产品直接焊接在电路板上使用，体积小，空间占有少。本产品具有遥信功能，保护模式有共模和全模保护，可根据需求进行合理选择。本产品是理想的交流单相过电压保护装置。

## 三、产品命名规则

交流系列板载电涌保护器



## 四、产品使用环境及安全使用须知▶

### 4.1 使用环境

- 1) 海拔高度:  $\leq 2000\text{m}$
- 2) 环境温度: 正常范围:  $-5^{\circ}\text{C} \sim +40^{\circ}\text{C}$   
极限范围:  $-40^{\circ}\text{C} \sim +85^{\circ}\text{C}$
- 3) 相对湿度:  $\leq 95\%$  ( $25^{\circ}\text{C}$ )

### 4.2 安全使用须知

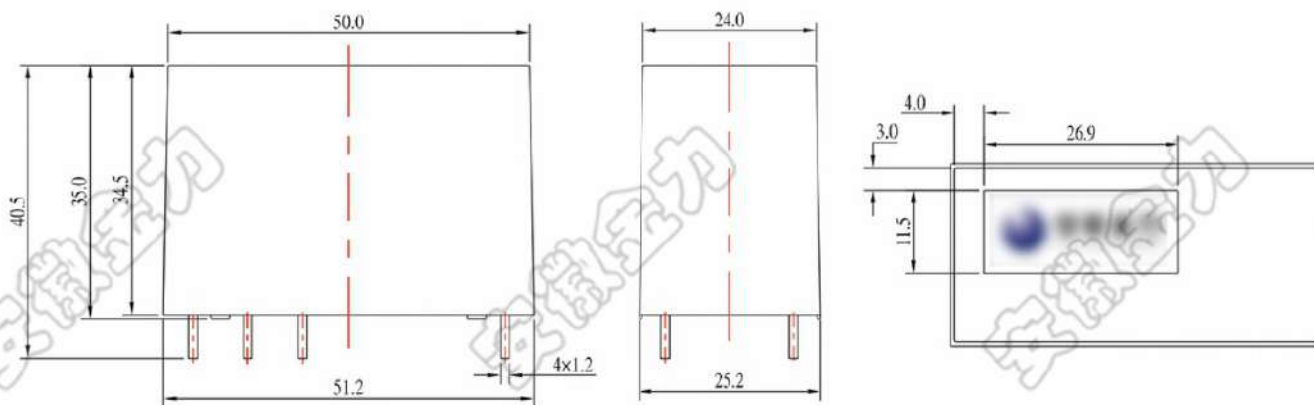
- 1) 本产品是单相交流电涌过电压保护产品;
- 2) 应根据本产品的开孔尺寸图, 对电路板正确开孔布线;
- 3) 应根据使用环境的最大可持续运行电压等主要技术条件选择使用不同型号的产品;
- 4) 产品焊装时注意控制焊接温度和焊接时间。

## 五、产品特点▶

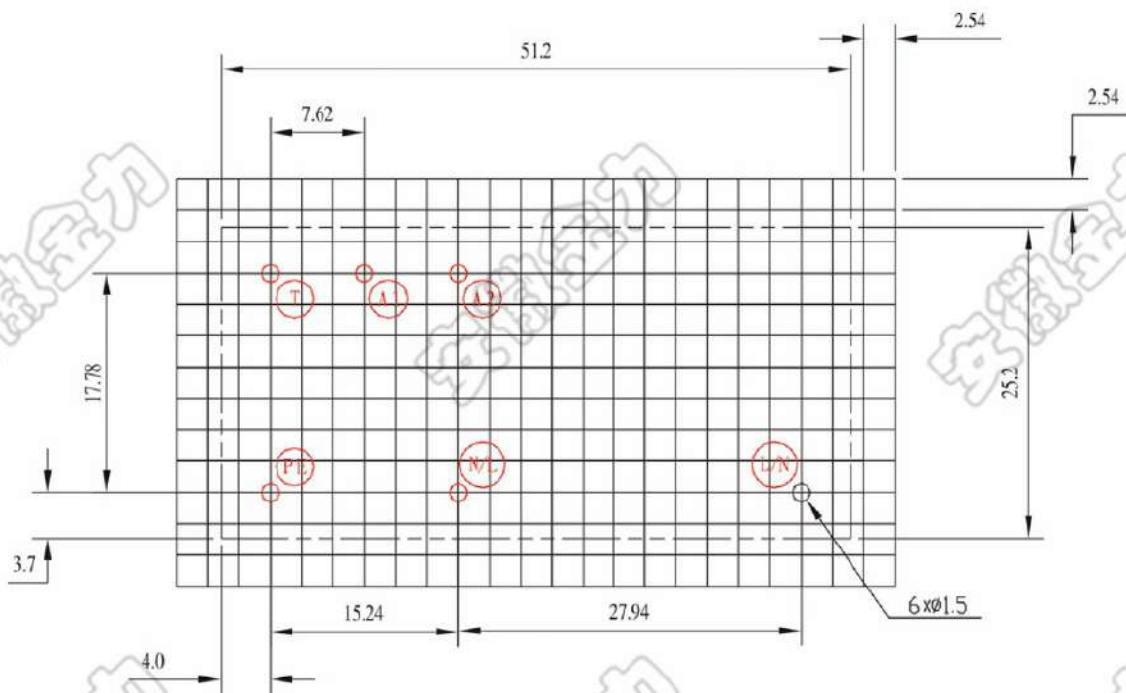
- 1) 具有可靠的热脱扣保护装置;
- 2) 可靠的失效告警功能;
- 3) 响应时间快,纳秒级时间内动作;
- 4) 漏电流小;
- 5) 单模块的全模保护功能, 保护效果更好。

注意: 特殊要求订货时须注明。

## 六、产品外形结构图▶



## 七、PCB板开孔尺寸



## 八、规范性引用文件

GB18802.1-2011 低压电涌保护器 第 1 部分：低压配电系统的电涌保护器——性能要求和试验方法

GB 2828.1-2003-计数抽样检验程序

GB/T191-2008-包装储运图示标志

GB/T 2423.1-2008-电工电子产品环境试验 第 2 部分 试验方法 试验 低温

GB/T 2423.2-2008-电工电子产品环境试验 第 2 部分 试验方法 试验 B 高温

GB/T 2423.4-2008-电工电子产品环境试验 第 2 部分：试验方法 试验 Db： 交变湿热(12h+12h 循环).

YD/T 1235.1: 2002-通信局（站）低压配电系统用电涌保护器技术要求

YD/T 1235.2: 2002-通信局（站）低压配电系统用电涌保护器测试方法



## 九、产品性能参数

### 全模保护系列:

型号	GTSP-TF275/20	GTSP-TF320/20	GTSP-TF350/20	GTSP-TF385/20
系统额定电压 $U_{ac}$ (V)	220/380			
最大持续运行电压 $U_c$ (V)	275	320	350	385
标称放电电流 $I_n$ (kA)	10	10	10	10
最大放电电流 $I_{max}$ (kA)	20	20	20	20
电压保护水平 $U_p$ (kV)	L/N-PE	1.3	1.5	1.6
	L-N	1.7	1.7	1.7
响应时间	纳秒级			
工作环境	温度: $-40^{\circ}\text{C} \sim 85^{\circ}\text{C}$ ; 相对湿度: 95% (25 $^{\circ}\text{C}$ )			
防护等级	Ip20			
外形尺寸 (mm)	51.2 $\times$ 25.2 $\times$ 40.5			
安装方式	焊接PCB板安装			

### 共模保护系列:

型号	GTSP-TC275/20	GTSP-TC320/20	GTSP-TC350/20	GTSP-TC385/20
系统额定电压 $U_{ac}$ (V)	220/380			
最大持续运行电压 $U_c$ (V)	275	320	350	385
标称放电电流 $I_n$ (kA)	10	10	10	10
最大放电电流 $I_{max}$ (kA)	20	20	20	20
电压保护水平 $U_p$ (kV)	L/N-PE	1.3	1.5	1.6
	L-N	2.2	2.7	2.9
响应时间	纳秒级			
工作环境	温度: $-40^{\circ}\text{C} \sim 85^{\circ}\text{C}$ ; 相对湿度: 95% (25 $^{\circ}\text{C}$ )			
防护等级	Ip20			
外形尺寸 (mm)	51.2 $\times$ 25.2 $\times$ 40.5			
安装方式	焊接PCB板安装			